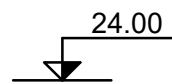
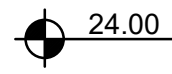


ALMENNT

HÆÐIR ERU Í HÆDARKERFI VIÐKOMANDI SVEITARFÉLAGS.



TÁKNAR HÆÐ Á PLÖTU: 24.00 m Í SNIDMYND.

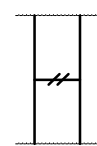


TÁKNAR HÆÐ Á PLÖTU: 24.00 m Í GRUNNMYND.

JÁRNASTÆRDIR ERU Í mm.
TIMBURÞVERMÁL ERU Í mm.
ÖLL ÖNNUR ÖNEFND MÁL ERU Í mm.

150

MERKIR: ÞYKKT PLÖTU (VEGGJAR) ER 150 mm.
Á GRUNNMYND AF PLÖTU ER SNIÐIÐ TEKID UNDIR
ÞEIRRI PLÖTU SEM ER SÝND.



TÁKNAR STEYPUSKIL Í LÖÐRÉTTUM STEYPUSKILUM
VEGGJA KOMI A.M.K. 100 mm PLASTÞÉTTILISTI.

MERKING SÚLNA, SNIÐA OG SÉRMYNDA:
Ab EDA S1b. TALAN (b) MERKIR BLADNÚMER
ÞAR SEM SNIÐ EDA SÉRMYND ER SÝND.

STEINSTEYPA

BROTÞOLSFLOKKAR STEYPU

BROTÞOLS- BYGGINGARHLUTAR	FRAMKVEMDA FLOKKUR	FLOKKUR
SÖKKLAR OG BOTNPLATA	S200	B
ÖNNUR STEYPA	S250	B

STEYPA ALMENNT

ALLA STEYPU SKAL TITRA. SIGMÁL SKAL VERA 6-8 cm. LOFTINNIHALD SKAL
VERA 5-7%, MÆLT RÉTT FYRIR NIDURLÖGN. VATNSSEMENTSTALAN V/S < 0.55
Dmax = 32 mm, NEMA ANNAD SÉ TEKID FRAM Á TEIKNINGUM EDA Í
VERKLYSINGU. EF SÉRVIRK ÞJÁLNIÉFNI ERU NOTUÐ, SKAL BLANDA LOFTBLENDI Í
Á UNÐAN OG HRÆRA Í A.M.K. 2 1/2 MÍN. ÁÐUR EN ÞJÁLNIÉFNUNUM ER
BLANDAÐ SAMAN VIÐ. Í ÚTVEGGJASTEYPU SKAL SEMENTSMAGN VERA
A.M.K. 300 KG/M3 OG V/S < 0.55. Í ÚTVEGGJUM SEM VERÐA FYRIR
MIKILLI VEDRUN OG VERULEGUM SALTÁHRIFUM, SKAL SEMENTSMAGNIÐ VERA
A.M.K. 350 kg/m3 OG V/S < 0.45. UM ÖLL ÖNNUR ATRÍÐI STEYPUVINNU
GILDIR ÍST 10.

ÁLAGSFORSENDUR / STAÐLAR

ÖRYGGISKERFI:	SKV. ÍST DS 409
STEYPUVIRKI:	SKV. ÍST 14
STÁLVIRKI:	SKV. ÍST DS 412
TIMBURVIRKI:	SKV. ÍST DS 413
ÁLAG Á GRUNN:	SKV. ÍST 15
NOTÁLAG, VINDÁLAG	
OG SNJÓÁLAG:	SKV. ÍST 12
JARÐSKJÁLFTAÁLAG:	SKV. ÍST 13

JÁRNALÖGN

UM BENDISTÁL OG JÁRNAVINNU ALMENNT GILDIR ÍST 10 NEMA ANNARS SÉ
GETIÐ Á TEIKNINGUM EDA Í VERKLYSINGU.

GERÐ OG MERKING JÁRNA.
ALMENNT SKAL BENDISTÁL FULLNÆGJA KRÖFUM DS 13082.
K: MERKIR KAMBSTÁL Ks400 MED SKRÍDMÖRK f_{yk} > 400 MPa,
MÍÐAÐ VIÐ 0.1 % VIKMÖRK.
Ks: MERKIR SUÐUHÆFT KAMBSTÁL Ks400S MED SKRÍDMÖRK f_{yk} > 400 MPa,
MÍÐAÐ VIÐ 0.1 % VIKMÖRK.
R: MERKIR SLÉTT STÁL Fe 360 (ST 37) MED SKRÍDMÖRK f_{yk} > 240 MPa,
MÍÐAÐ VIÐ 0.1 % VIKMÖRK.

BENDINET SKAL FULLNÆGJA KRÖFUM DS 13082.
K131: MERKIR BENDINET MED SKRÍDMÖRK f_{yk} > 240 MPa, MÍÐAÐ VIÐ
0.1 % VIKMÖRK OG ÞVERSNISFLATARMÁL = 131 mm²/m.

JÁRN Í NEDRI BRÚN PLÖTU / YTRI BRÚN VEGGJAR.
JÁRN Í EFRRI BRÚN PLÖTU / INNRI BRÚN VEGGJAR.

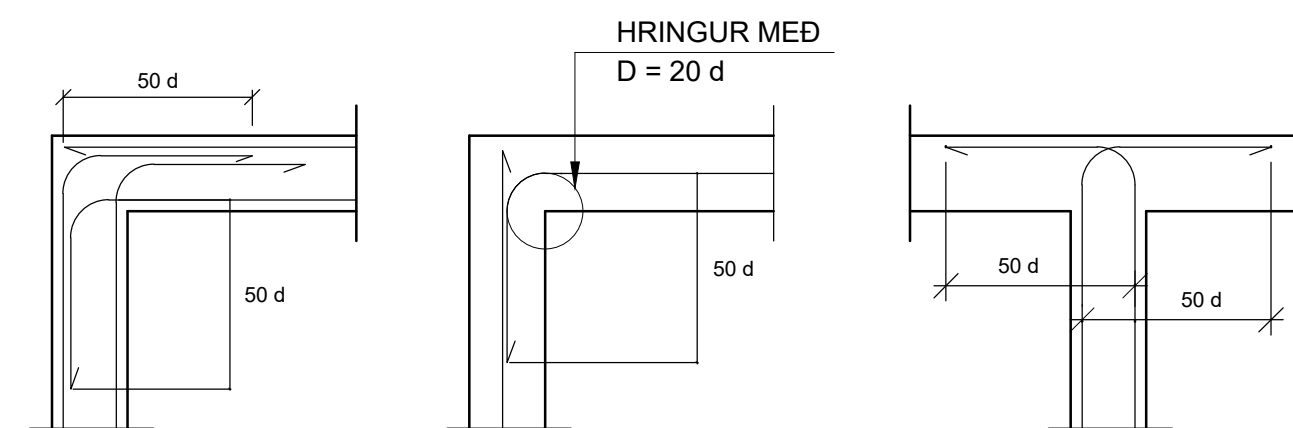
10 mm KAMBSTÁL, með 25 cm MILLIBILI.

JÁRN ENDAR, BEINN ENDI.
JÁRN BEYGIST SKEYTILENGD INN Í ADLIGGJANDI BYGGINGARHLUTA.
ADALBURÐARSTEFNA, STEFNA ÞEIRRA JÁRNA SEM LIGGJA NÆST YFIRBORDI PLÖTU.

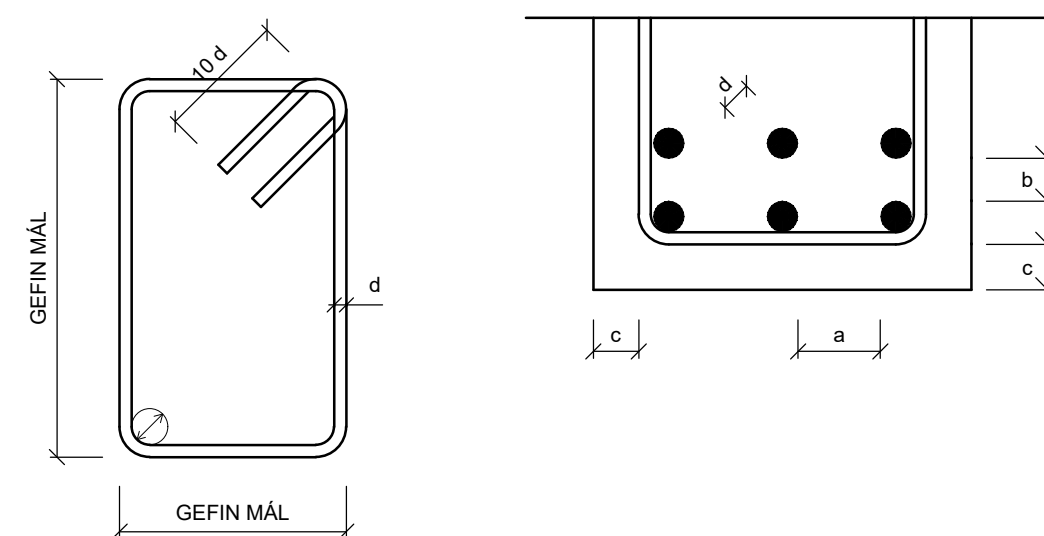
MERKIR AD BIL MILLI JÁRNA SÉ JAFNT Í BÁÐAR ÁTTIR.

MERKIR UPPBEYGJULÍNUN, ÞAR SEM ANNAD HVERT JÁRN BEYGIST UPP Í EFRRI
BRÚN Á PLÖTU.

TENGING JÁRNAGRINDA d ER ÞVERMÁL JÁRNA.



BIL MILLI JÁRNA / STEYPUHULA



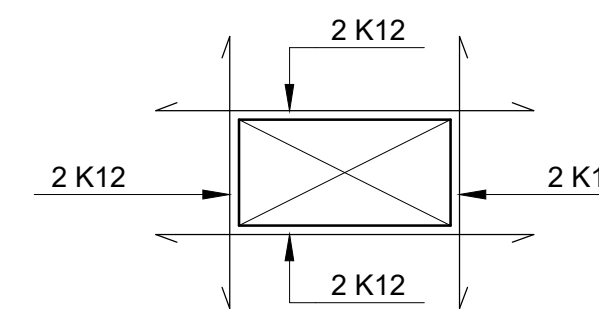
LYKKJUR
Í LYKKJUR SKAL NOTA
R-STÁL EDA Ks-STÁL
(SUÐUHÆFT KAMBSTÁL)

SKEYTILENGD JÁRNA

SÉ ANNAD EKKI TEKID FRAM SKULU JÁRN ÆTÍÐ FEST SKEYTILENGD
INN Í ADLIGGJANDI BYGGINGARHLUTA.
Í PLÖTUM OG VEGGJUM SKAL EKKI SKEYTA MEIRA EN FJÓRÐA HVERT
JÁRN Í SAMA ÞVERSNIDI OG EKKI NEMA ÞRÍÐJA HVERT JÁRN Í BITUM
NEMA ANNAD SÉ SÝNT Á TEIKNINGUM. SKEYTILENGD VIÐ VÍXLLAGNINGU
KAMBSTÁLS SKAL VERA 40d (d = ÞVERMÁL STANGAR).

ÞVERMÁL STANGAR í mm	8	10	12	16	20	25
SKEYTILENGD í cm	32	40	48	64	80	100

SÉ EKKI ANNAD TEKID FRAM SKAL LEGGJA 2K12 Í KRINGUM GÓT, DYRA-
OG GLUGGAOP ER NÁI 50 CM ÚT FYRIR OPIÐ.



SKEYTING BENDINETA

ALMENNT GILDIR AD SKEYTILENGD NEMI ÞVÍ, AD ÞRJÚ ÞVERJÁRN SÉU Í
VÍXL SKEYTUM, ÞÓ ALDREI MINNI EN 40d. BENDINET MED 15 cm MÖSKVA
SKAL ÞVÍ VÍXLEGGJUM UM 2 MÖSKVA.

VARÐANDI BIL MILLI JÁRNA / STEYPUHULU GILDIR:

a > 2d
Dmax + 10 mm

b > 1.5d
20 mm

ALMENNT GILDIR AD STEYPUHULAN (c), SKAL FULLNÆGJA EFTIRFARANDI
KRÖFUM NEMA ANNAD SÉ TEKID FRAM Á TEIKNINGUM EDA Í VERKLYSINGU.

30 mm Í VEGGJUM UTANDYRA
20 mm Í INNVEGGJUM
30 mm Í SÚLUM ÚTI
25 mm Í SÚLUM INNI
c > 25 mm Í LOFTPLÖTUM INNI
25 mm Í LOFTPLÖTUM ÚTI
30 mm Í BITUM ÚTI
20 mm Í BITUM INNI
40 mm Í SÖKKLUM
90 mm ÞAR SEM STEYPT ER BEINT Á KLÖPP

FYLLINGARPÚÐI

ÞJÖPPUNARKRÖFUR TIL FYLLINGAR UNDIR SÖKKLA ERU EFTIRFARANDI:
E2 ≥ 120 MPa OG E2/E1 ≤ 2.3

GRUNDUN Á KLÖPP

MESTA LEYFILEGT ÁLAG Á KLÖPP: 1.0 MPa

FYLLINGARPÚÐI UNDIR MALBIK

ÞJÖPPUNARKRÖFUR SBR. FYLLINGARPÚÐA.
SKIPTA SKAL UM JARÐVEG A.M.K. 90cm. ÞYKKT, EDA NIDUR Á BURÐARHÆFAN JARÐVEG

Verkfræðistofa Ivars Haukssonar
Suðurlandsbraut 46, 108 RVK
Sími 695-4337
e-mail: ivar@vha.is
Kennitala: 540212-2790

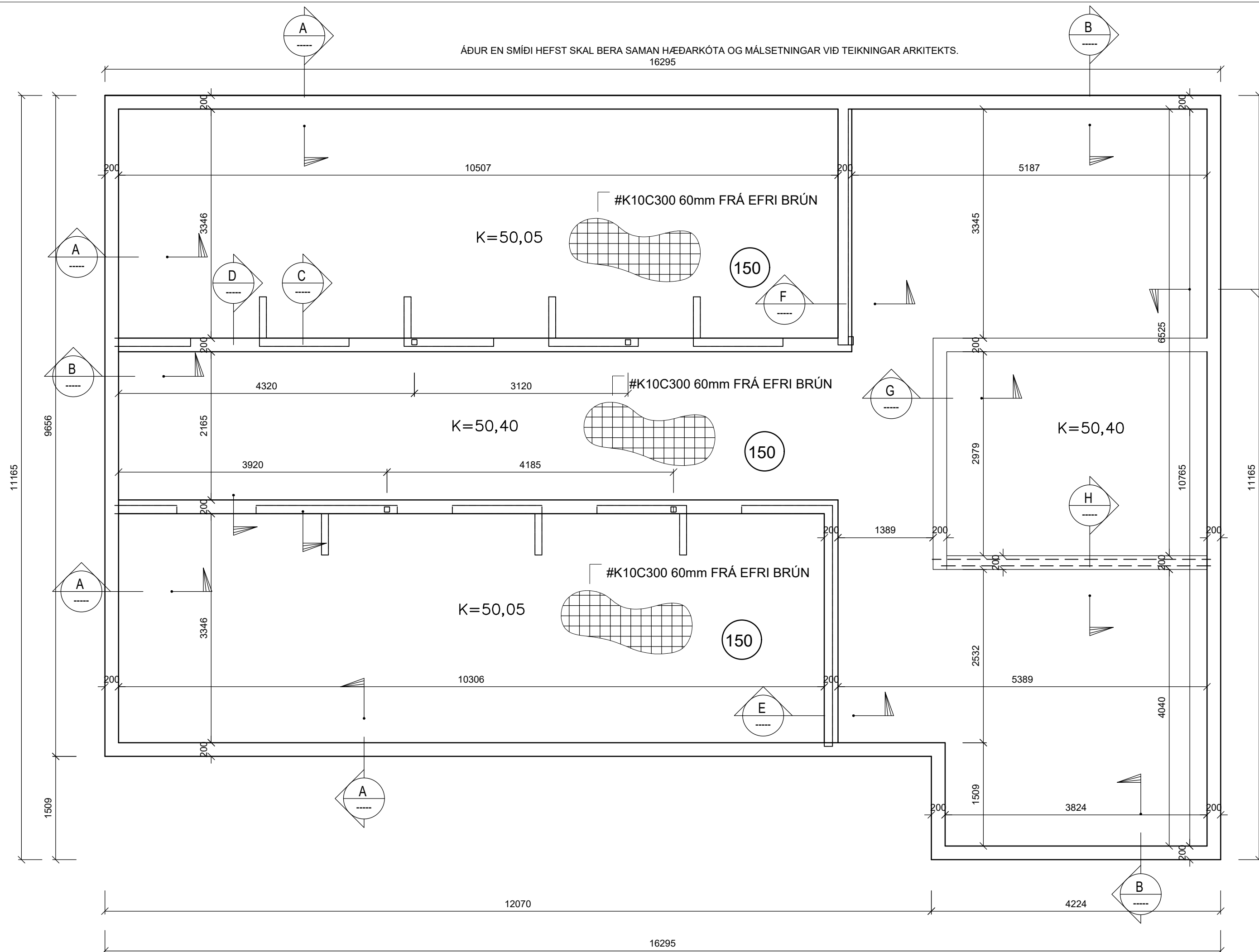
Hannað í.H. Teiknað í.H. Samþykkt: Kennitala 110383-5339

FLUGUSKEIÐ 13
HAFNARFIRÐI

BURÐARVIRKI, HESTHÚS
SKÝRINGAR, A1

Mkv. Teikn. nr. 2-0.0 Verk nr. Skráningar nr.:

Áritun samræmingarhönnuðar: Útgáfa Dags. A ÁGU '23



BENDING Í VEGGI:
Í ÚTVEGGI KEMJUR K10C250 LÁRETT OG K10C250 LÖÐRETT Í YTRI BRÚN, NEMA ANNAD SÉ TEKIÐ FRAM. Í INNVEGGI SKAL SETJÁ K10C250 LÁRETT OG LÖÐRETT. UMHERFIS ÖP SKAL SETJÁ 2K12 SEM NÁ 500 UT FYRIR BRÚNIR ÖPS, NEMA ANNAD SÉ TEKIÐ FRAM.

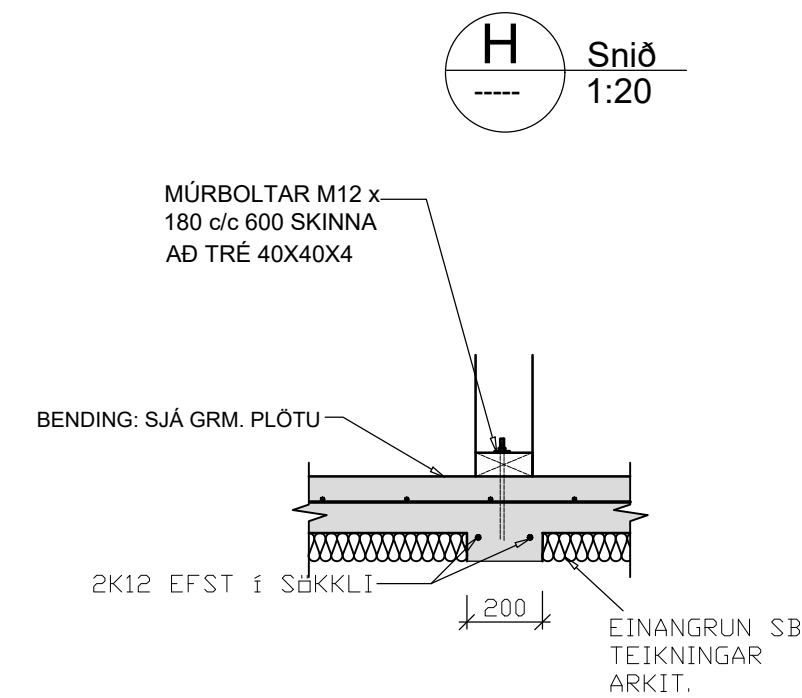
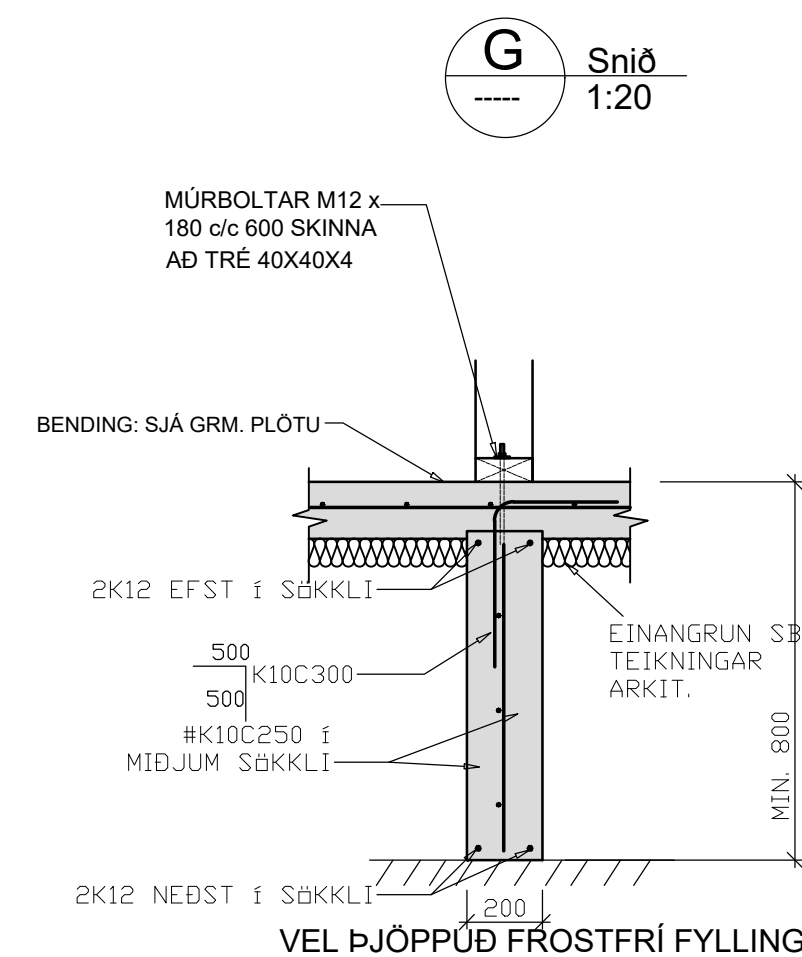
Almennar skýringar:
Önefnd mál eru í millimetrum.
Kótar eru í metrum.
Undirstöður: Miðað er við að undirstöður standi á vel þjöppaðri fyllingu, mesta álag $\leq 0,5 \text{ MPa}$.
Aðhlutt burðarfylling í og að sökkjum og vera frostþolin og slitsterk og skal komastreflingin vera þannig að góð þjöppun náist.
Mesta steinstærð í hverju fyllingalagi má vera meiri en 1/3 af fyllingalagi hvers lags.
Gerð er krafa til þess að sérhvert fyllingalagi standist eftirfarandi kröfur miðað við þjöppunarfóð $E2 \geq 125 \text{ MPa}$ og $E2/E1 \leq 2,3$.

Steypa: Öll steypa skal uppfylla kröfur ÍST14 og ÍST10 svo og eftirfarandi:
Sementsmagn $> 300 \text{ kg/m}^3$

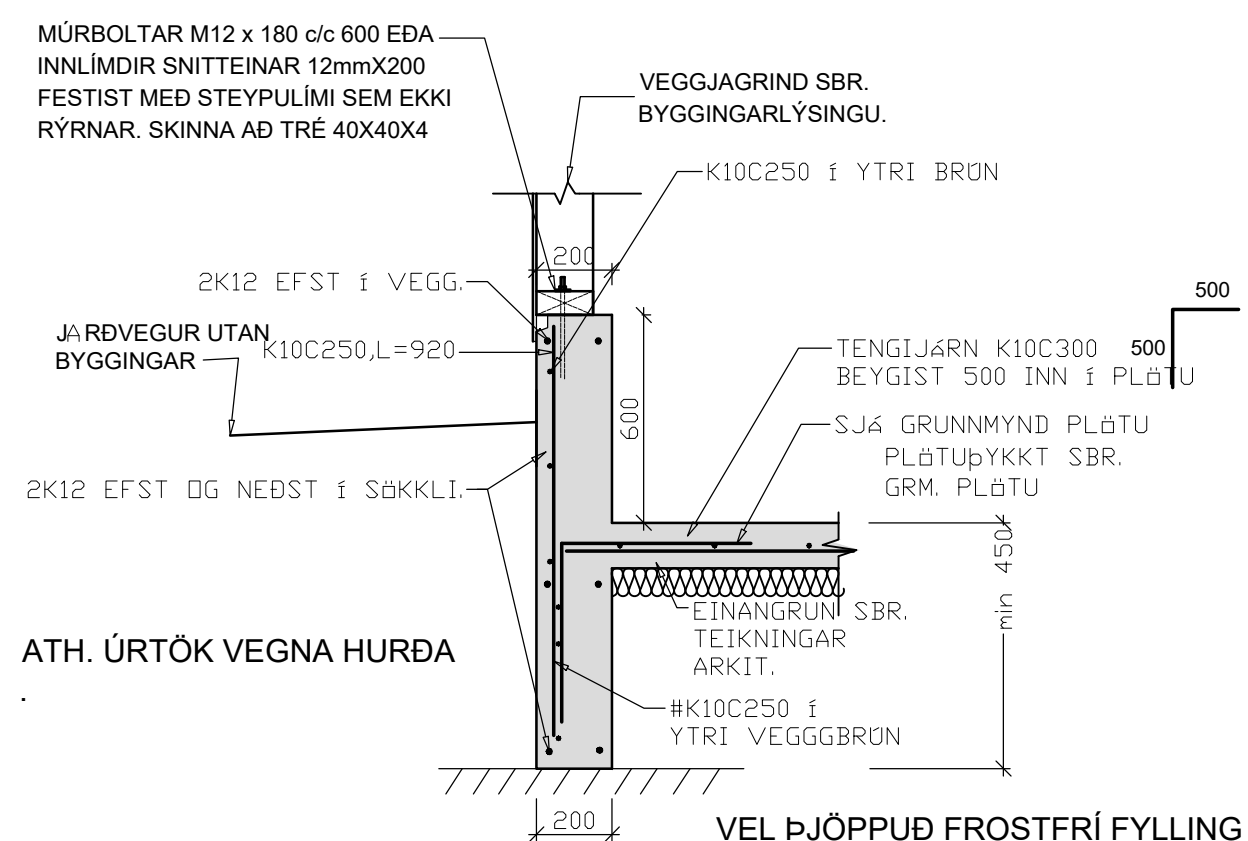
Steypustál: K10 og K12 skulu vera úr KS40 en þó skulu lykklur vera úr súðuhaflu KS40, K16 og stærri járn skulu vera úr KS40.
Mál á lykklum eru utarmál. Ekki má skreyta meira en þrjú hvert járn í sama sniði. Upp með og undir öll op skal setja 2K12. Yfir op skal setja 2K12 nema annað sé tekið sérstaklega fram. Í ytri brún úttegja skulu járn liggja 3,5 sm frá steypufyrirbori en annarsstaðar glíða ákvæði ÍST10.

VATNSHALLI Á GÓLFUM sbr. TEIKN.ARK.

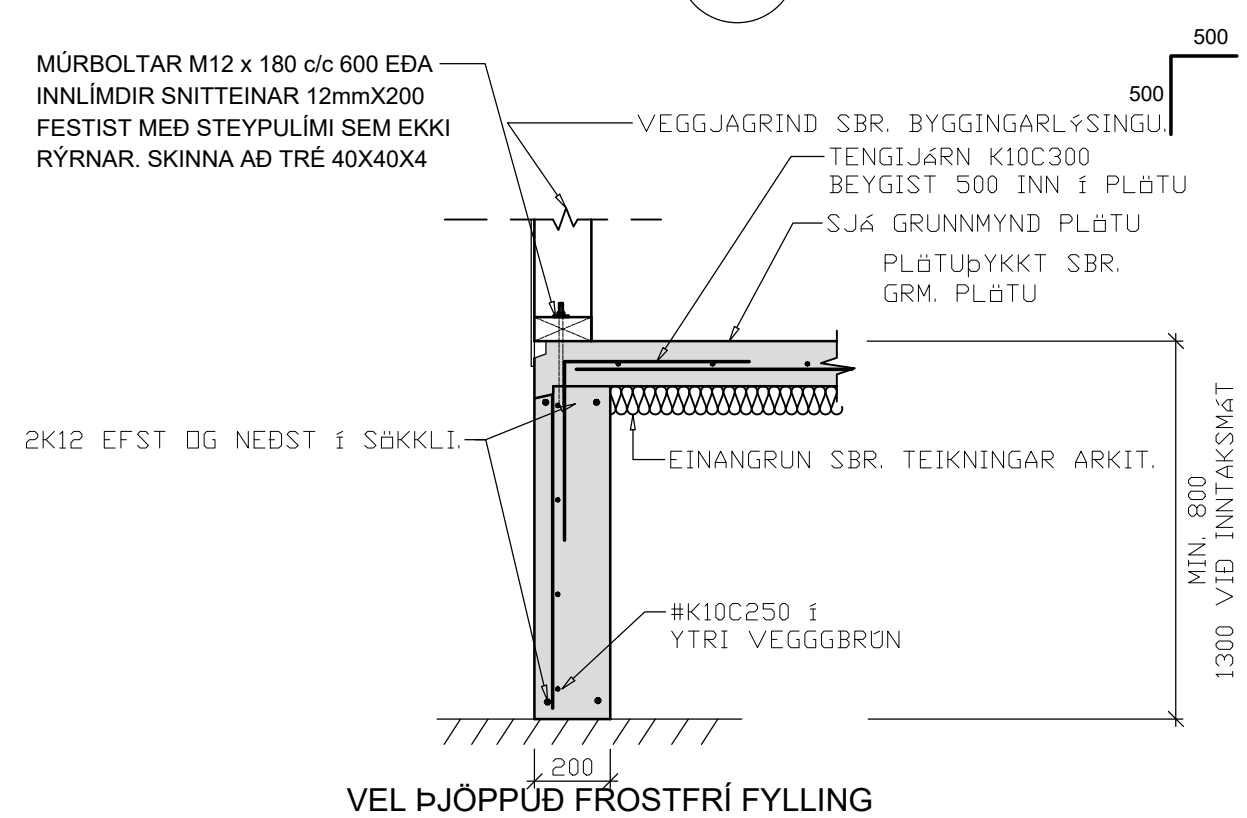
ATH. ÚRTÖK VEGNA HURÐA NÁ NIÐUR AD STEYPTRI PLÖTU. ÞAR SEM VIÐ Á, SJÁ TEIKN. ARKIT.



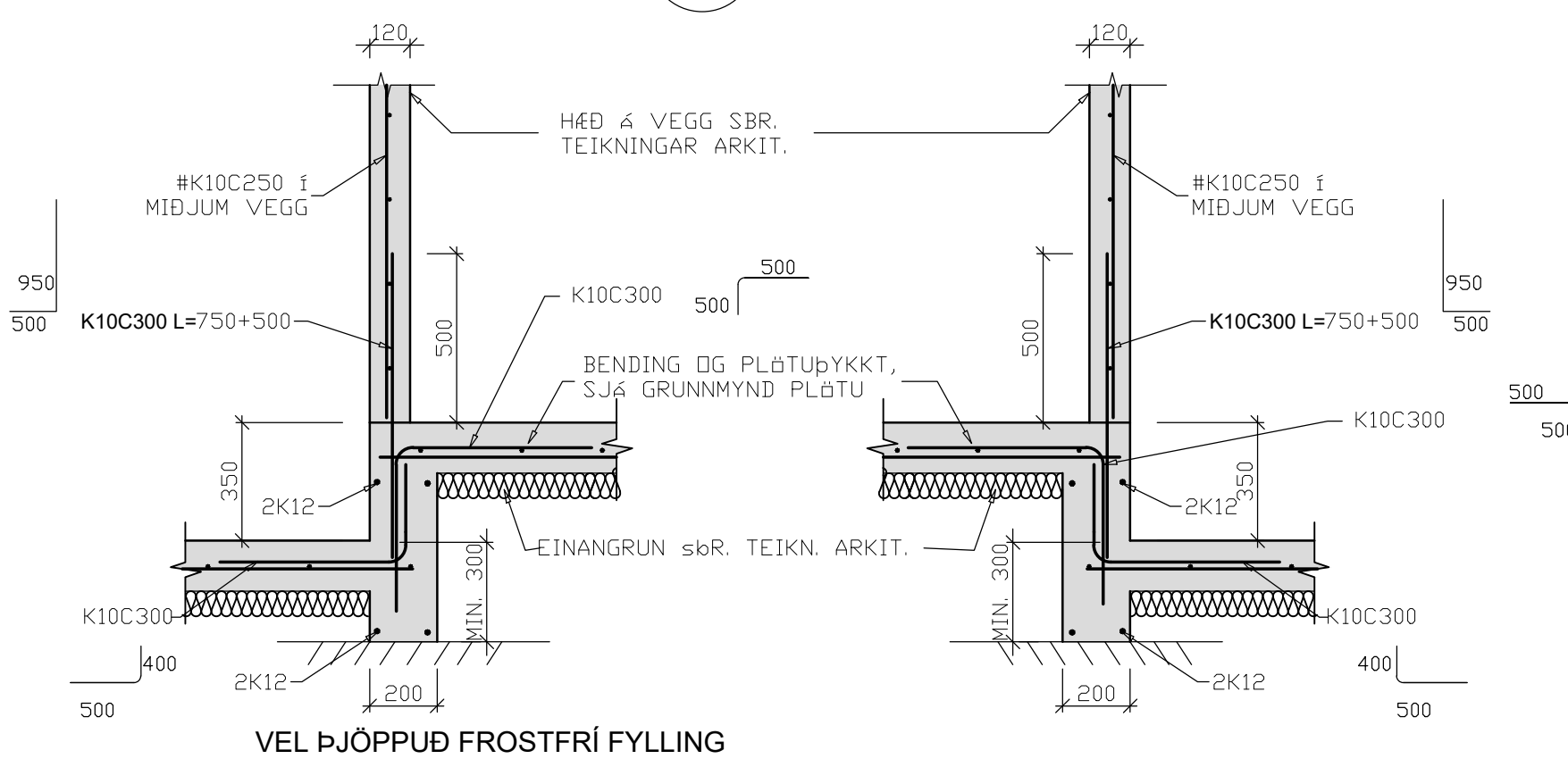
A Snið 1:20



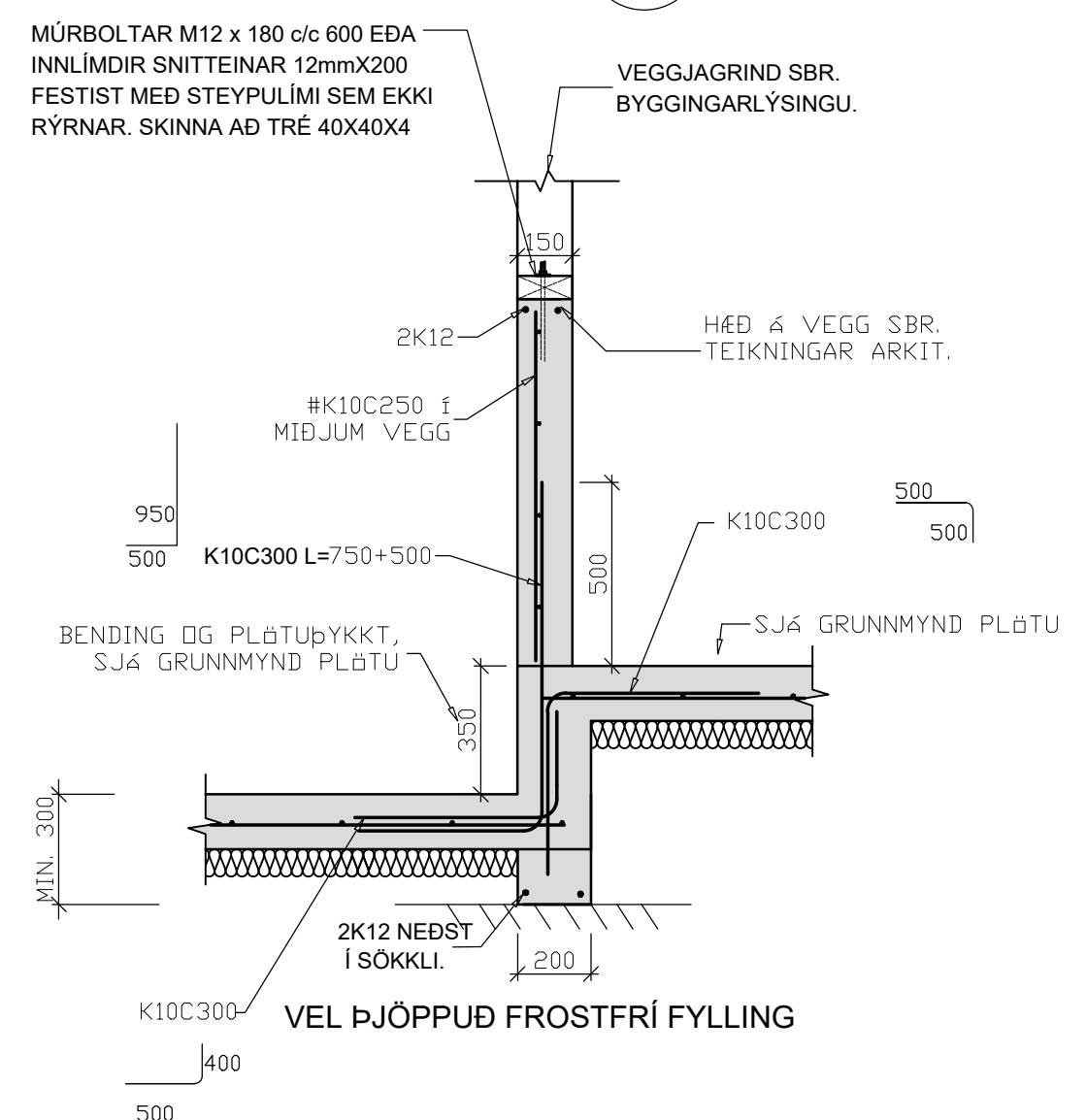
B Snið 1:20



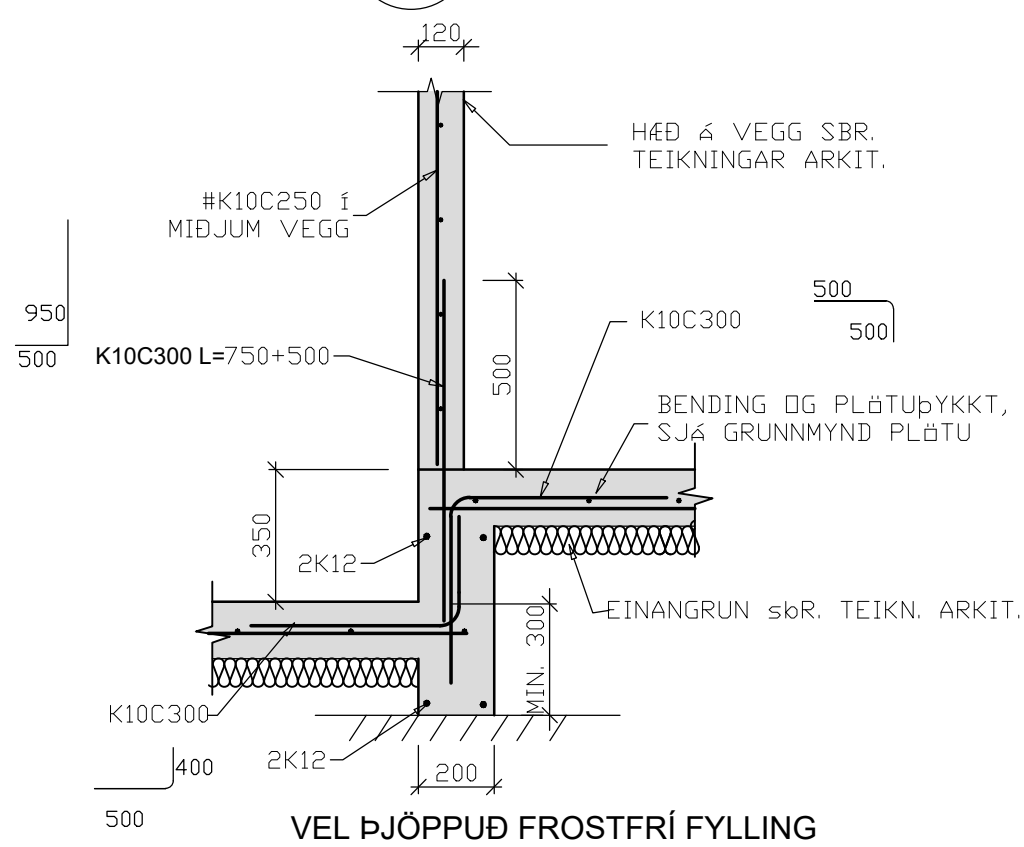
C Snið 1:20



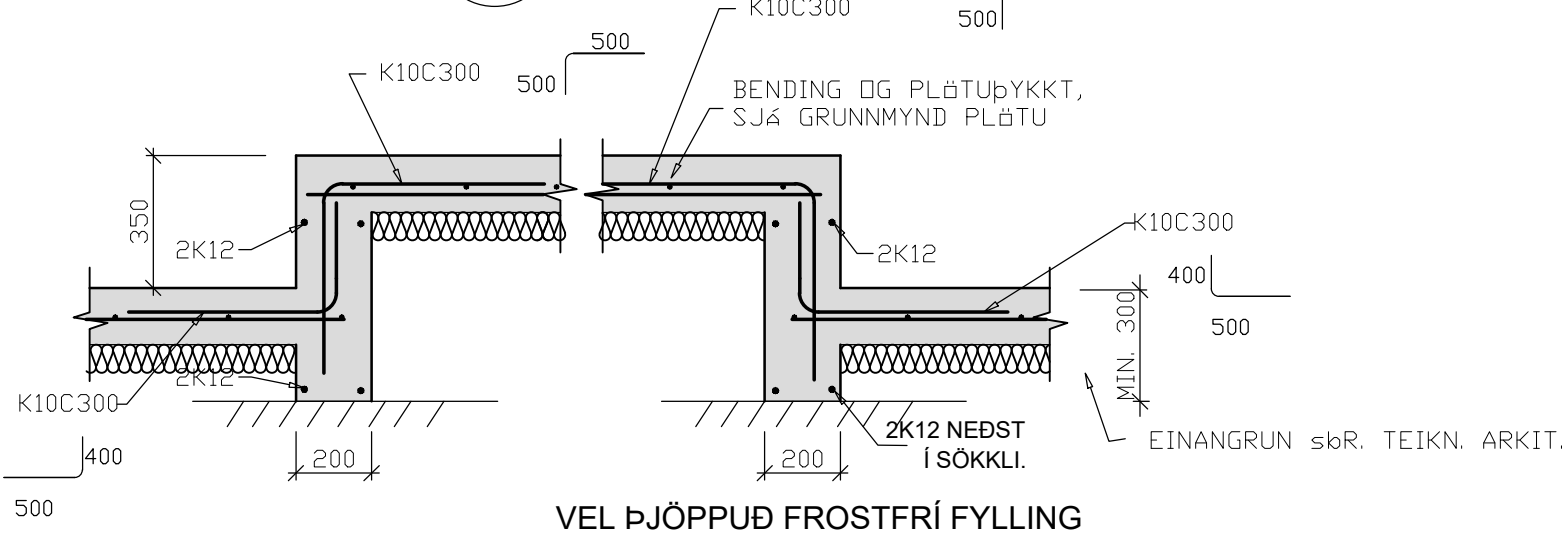
F Snið 1:20



E Snið 1:20



D Snið 1:20

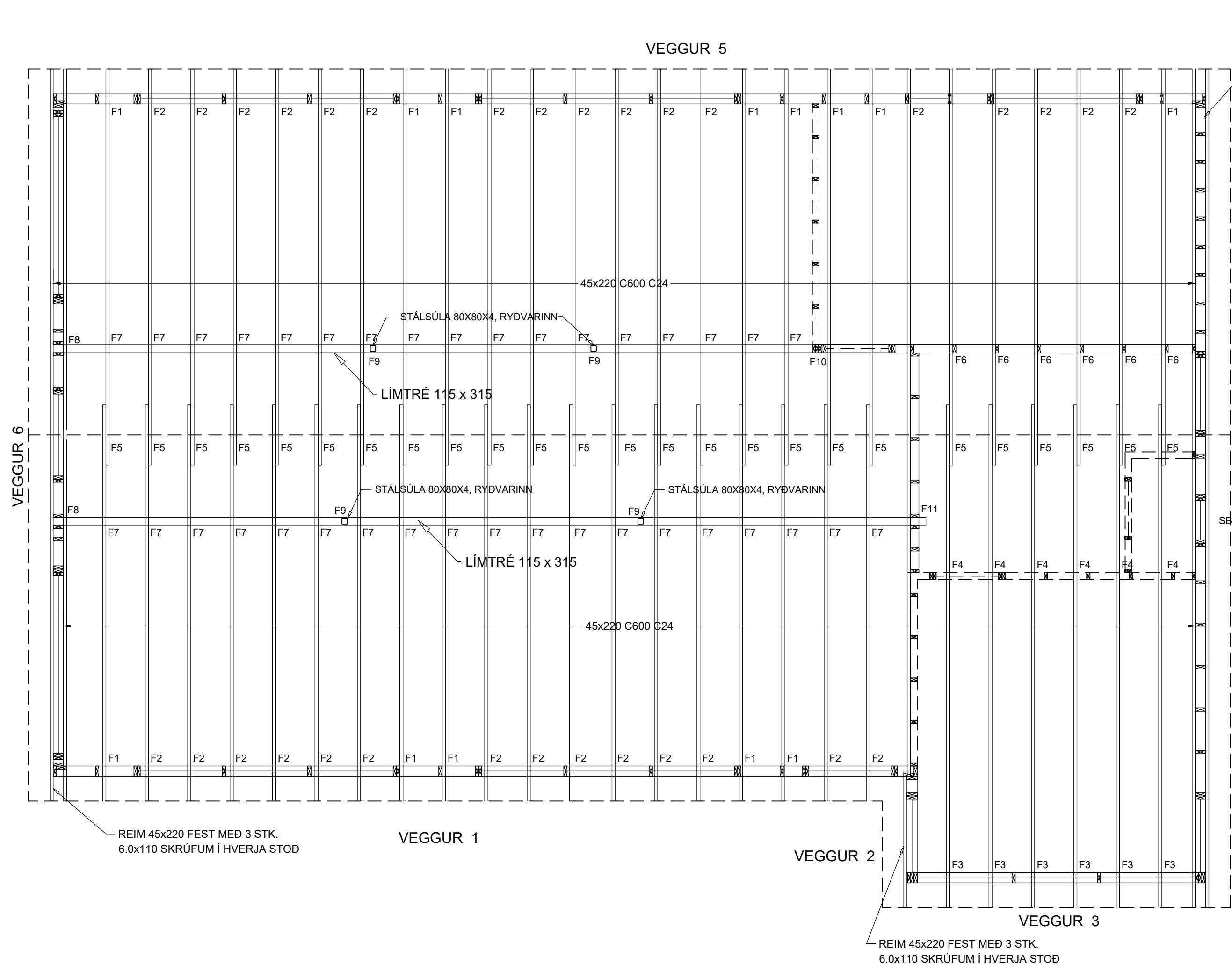


Verkfræðistofa Ívars Haukssonar
Suðurlandsbraut 46, 108 RVK
Sími 695-4337
e-mail: ivar@vha.is
Kennitala: 540212-2790

Hannað í.H. Teiknað í.H. Samþykkt: Kennitala 110383-5339

FLUGUSKEIÐ 13
HAFNARFJÖRÐUR
BURÐARVIRKI, HESTHÚS
GRUNNMYND SÖKKLA
SNIÐ, A1

Mkv: 1:50 / 1:20
Teikn. nr.: 2-0.1
Verk nr.:
Skráningar nr.:
Útgáfa: A
Dags: AGÚ '23



REIM 45x220 FEST MED 3 STK. 6.0x110 SKRÚFUM Í HVERJA STOD

STÁLSÚLA 80X80X4, RYÐVARINN

LÍMTRÉ 115 x 315

STÁLSÚLA 80X80X4, RYÐVARINN

STÁLSÚLA 80X80X4, RYÐVARINN

45x220 C600 C24

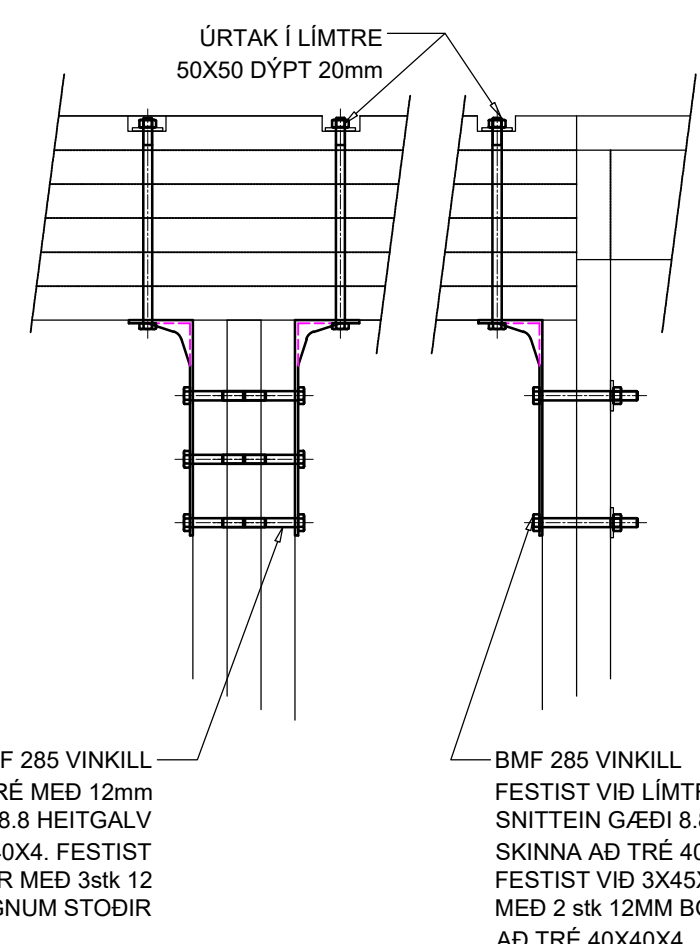
45x220 C600 C24

45x220 C600 C24

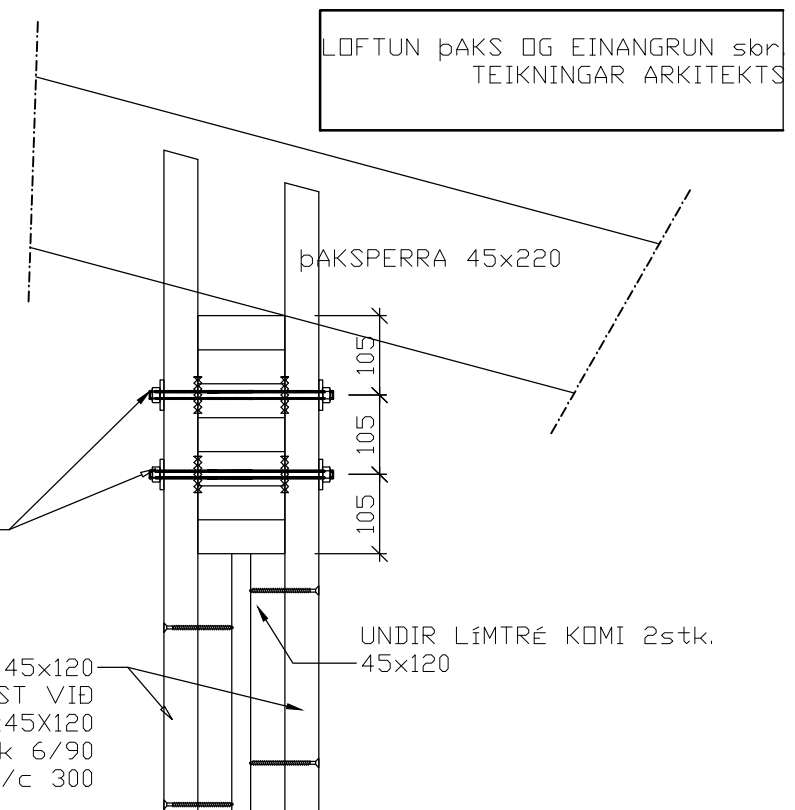
REIM 45x220 FEST MED 3 STK. 6.0x110 SKRÚFUM Í HVERJA STOD

REIM 45x220 FEST MED 3 STK. 6.0x110 SKRÚFUM Í HVERJA STOD

FESTING, F10 1:10

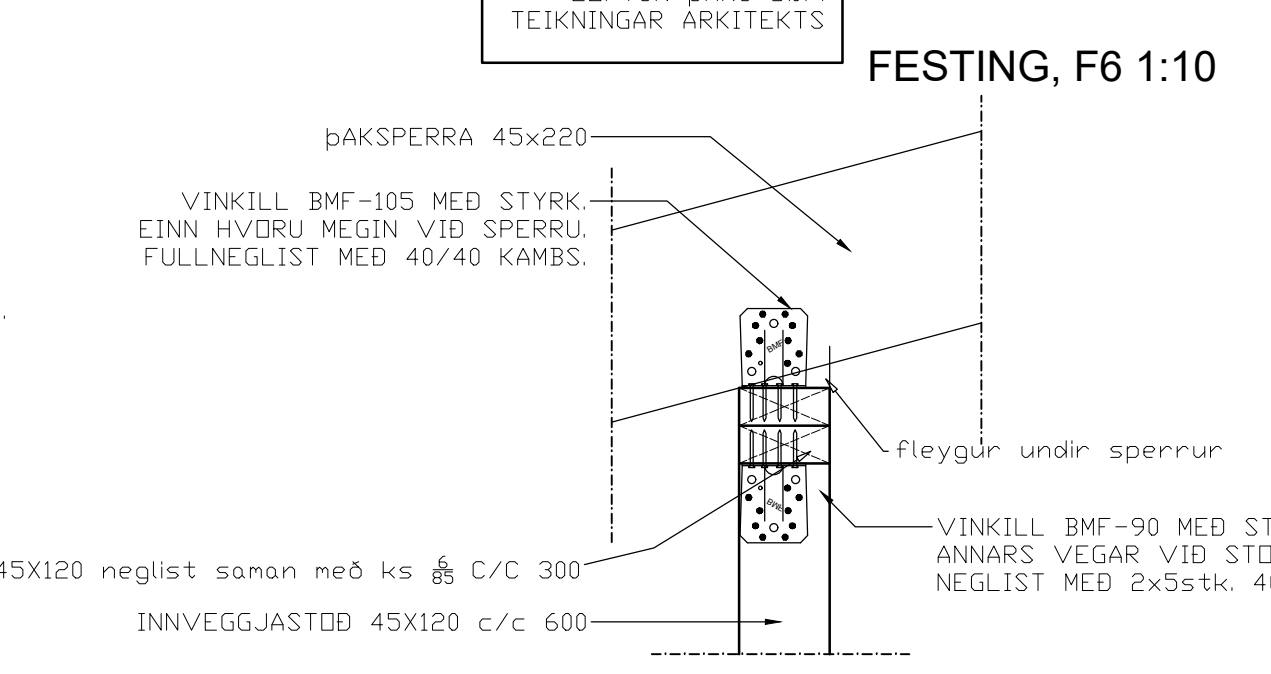
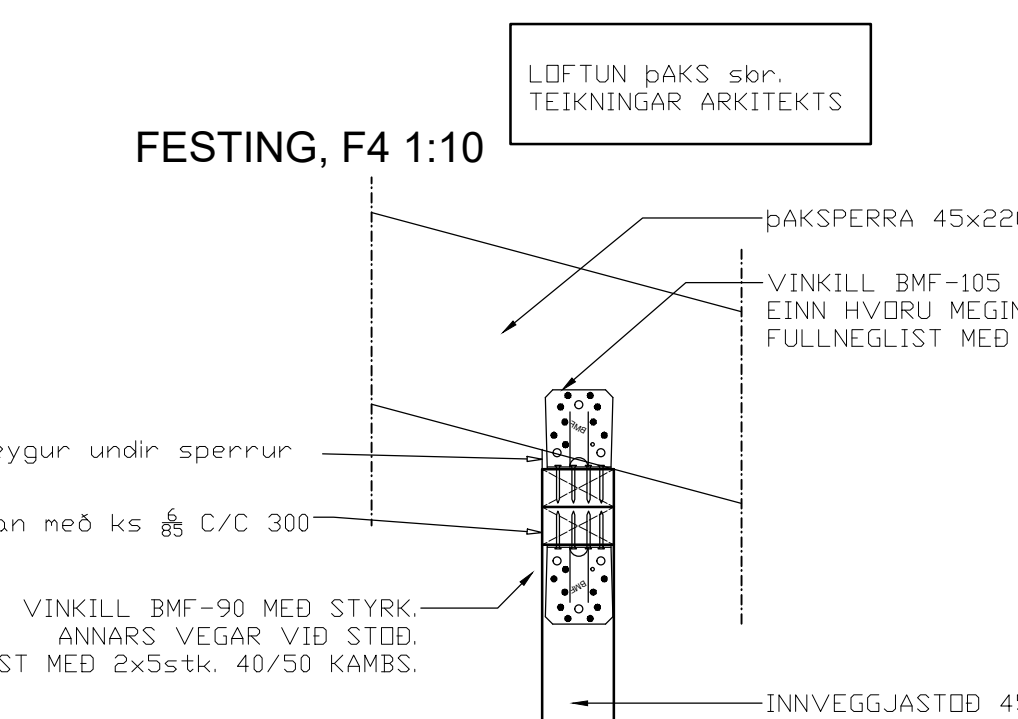
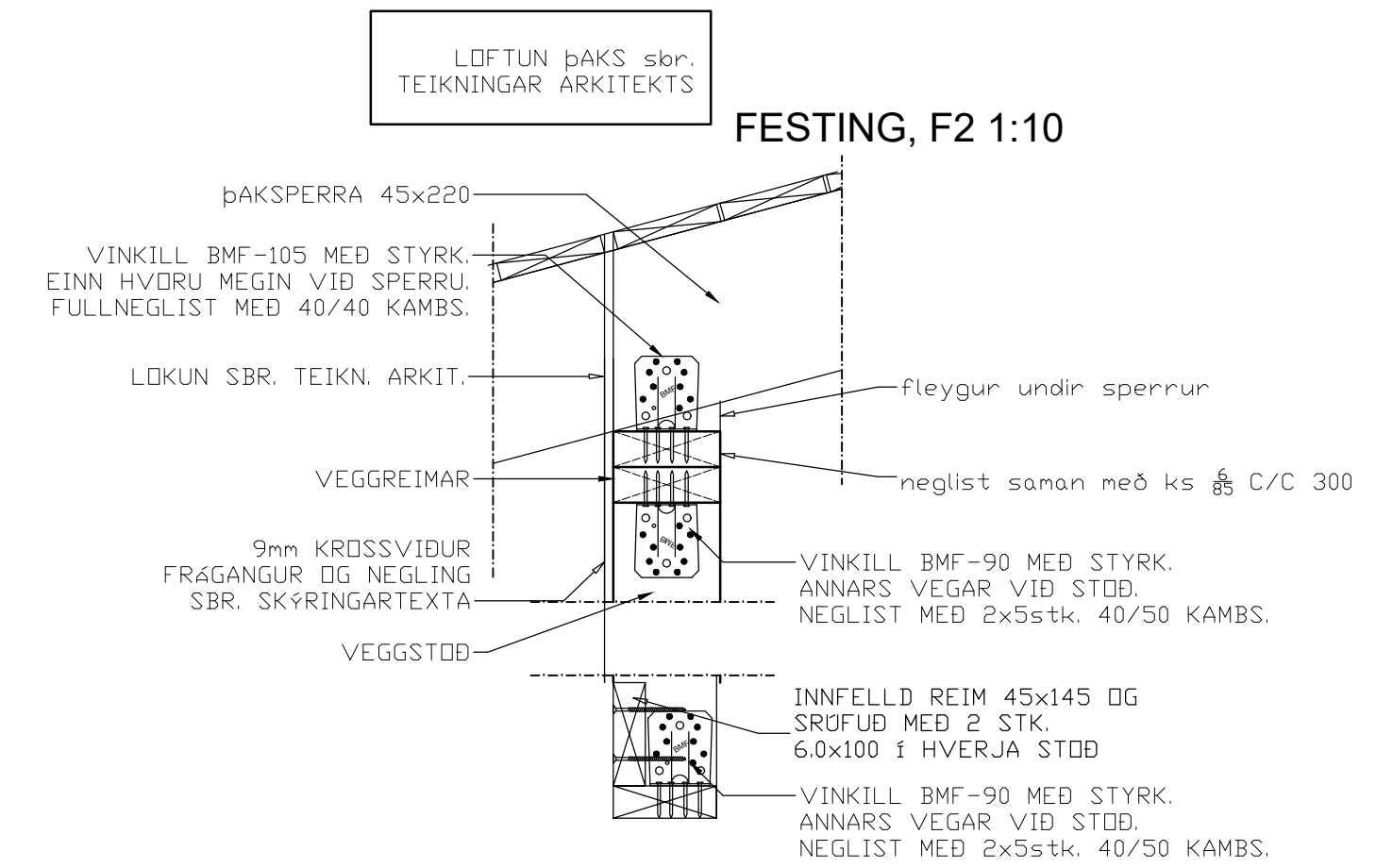
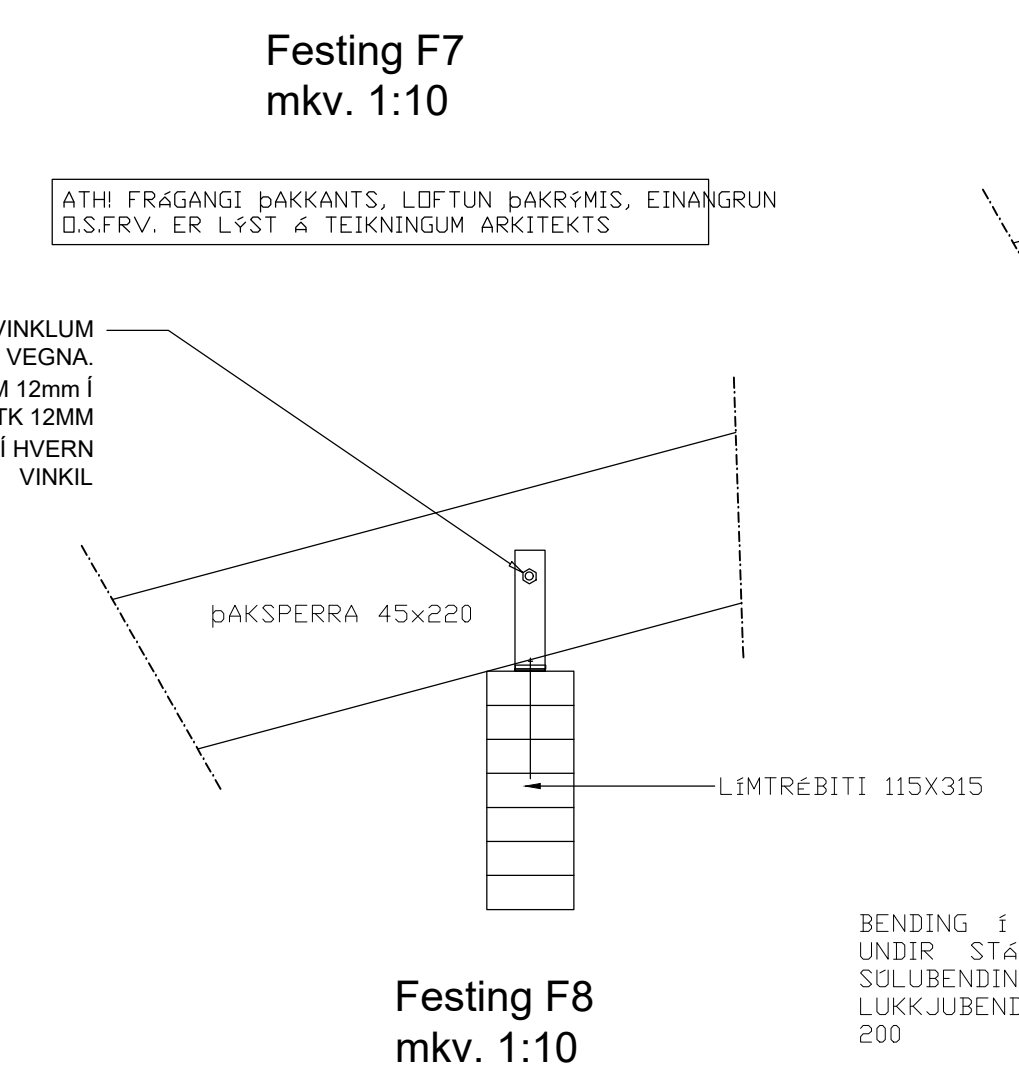
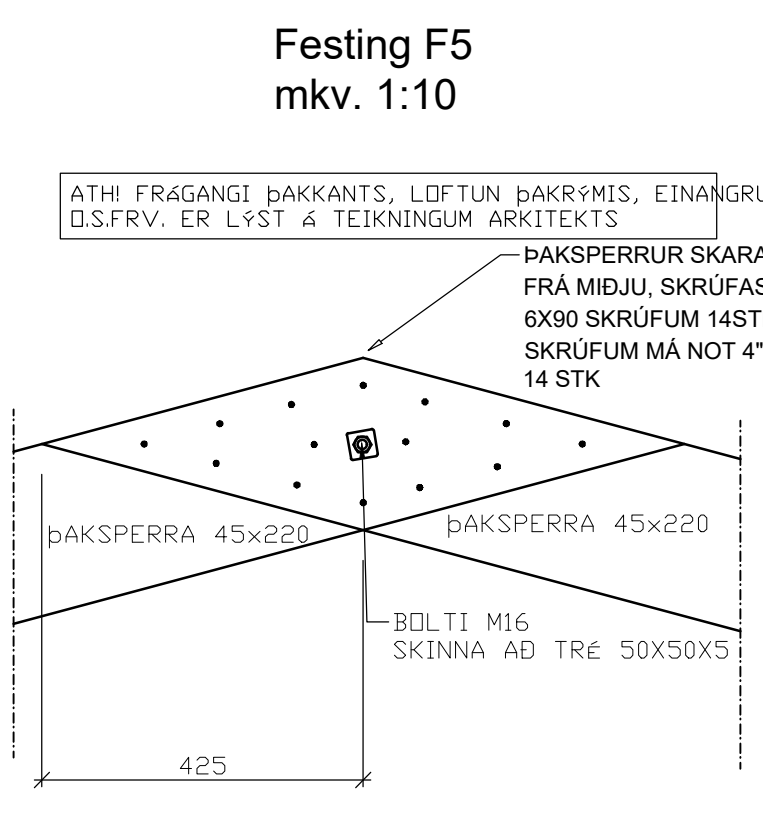
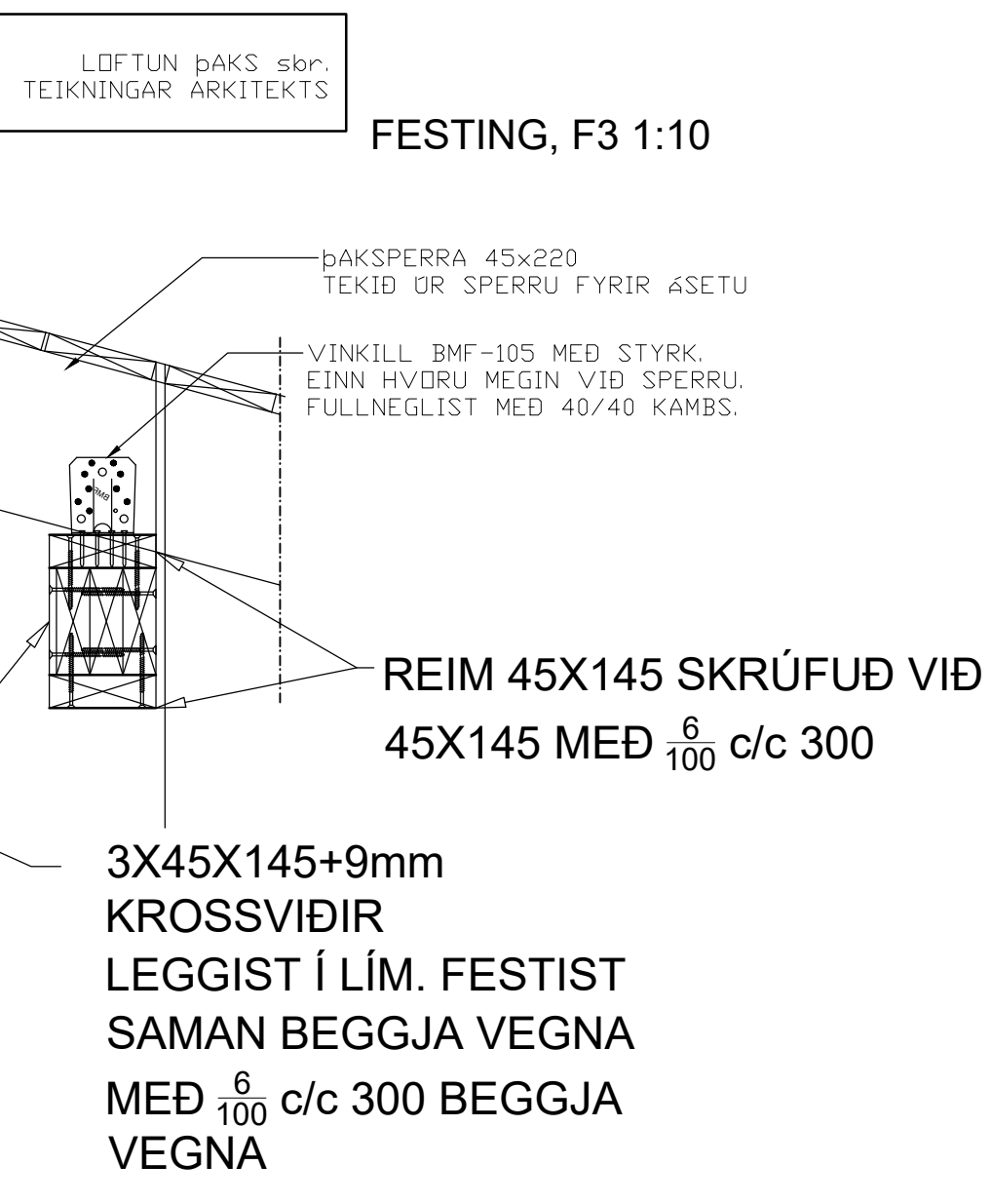
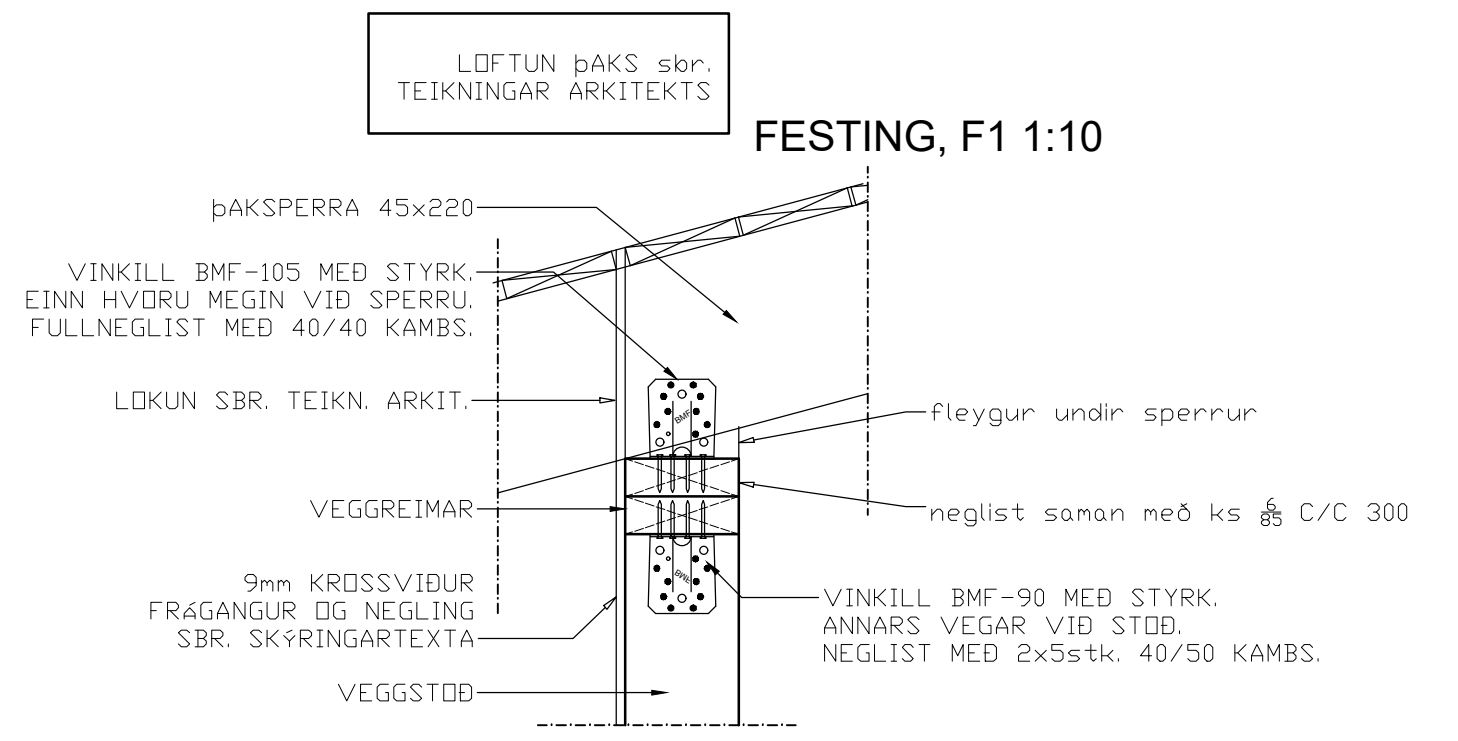


Festing F11 mkv. 1:10



Festing F9 mkv. 1:10

ATHI FRÁGANGI ÞAKKANTS, LOFTUN ÞAKRÝMIS, EINANGRUN D.S.FRV. ER LYST Á TEIKNINGUM ARKITEKTS



Verkfræðistofa Ivars Haukssonar
Suðurlandsbraut 46, 108 RVK
Sími 695-4337
e-mail: ivar@vha.is
Kennitala: 540212-2790

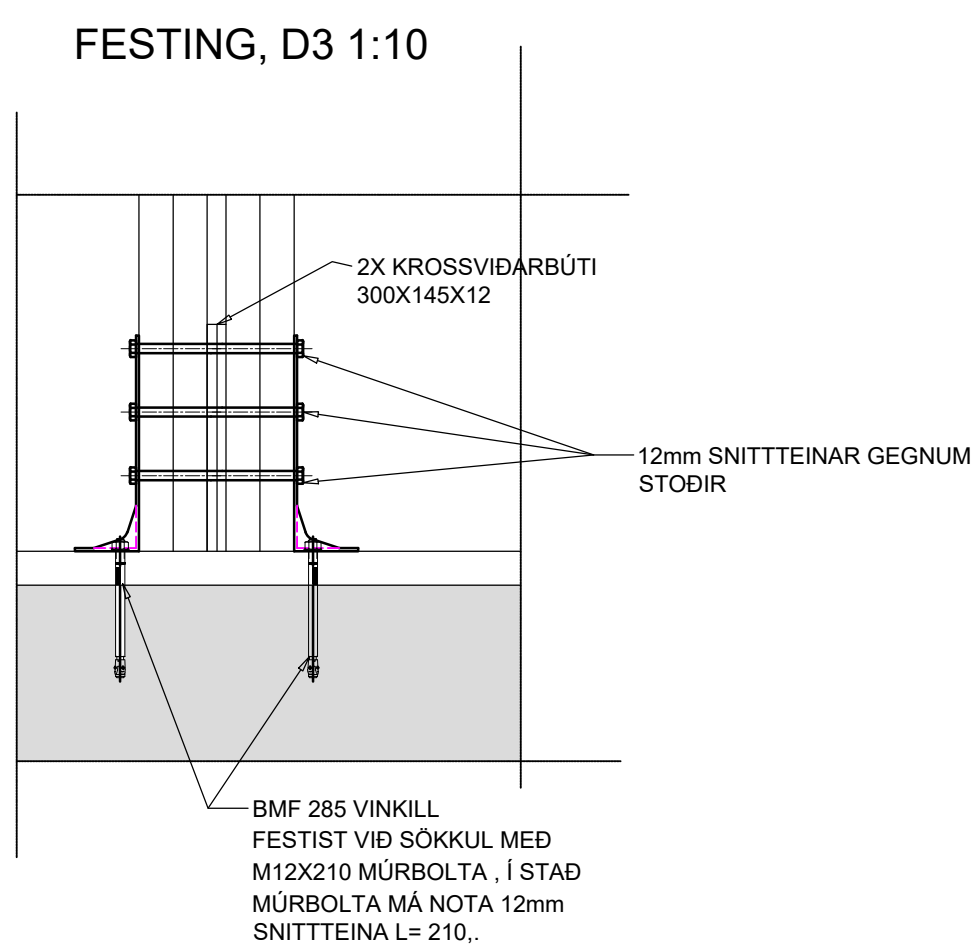
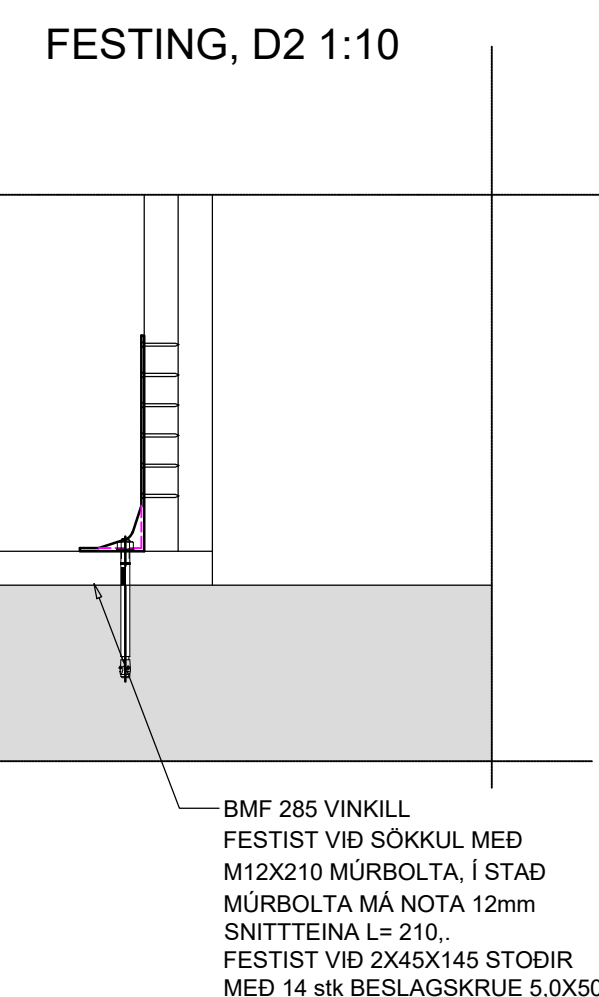
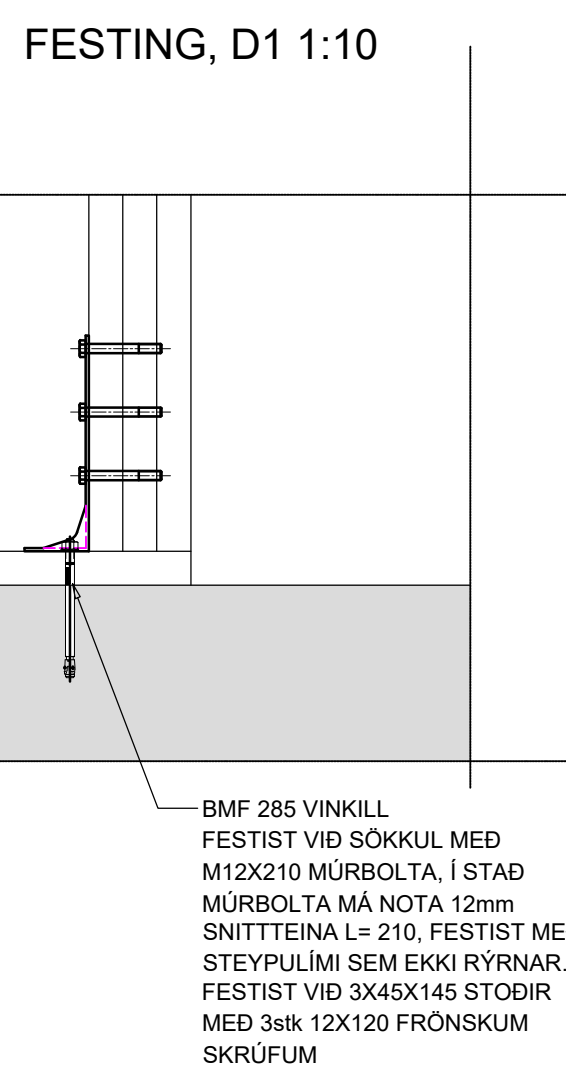
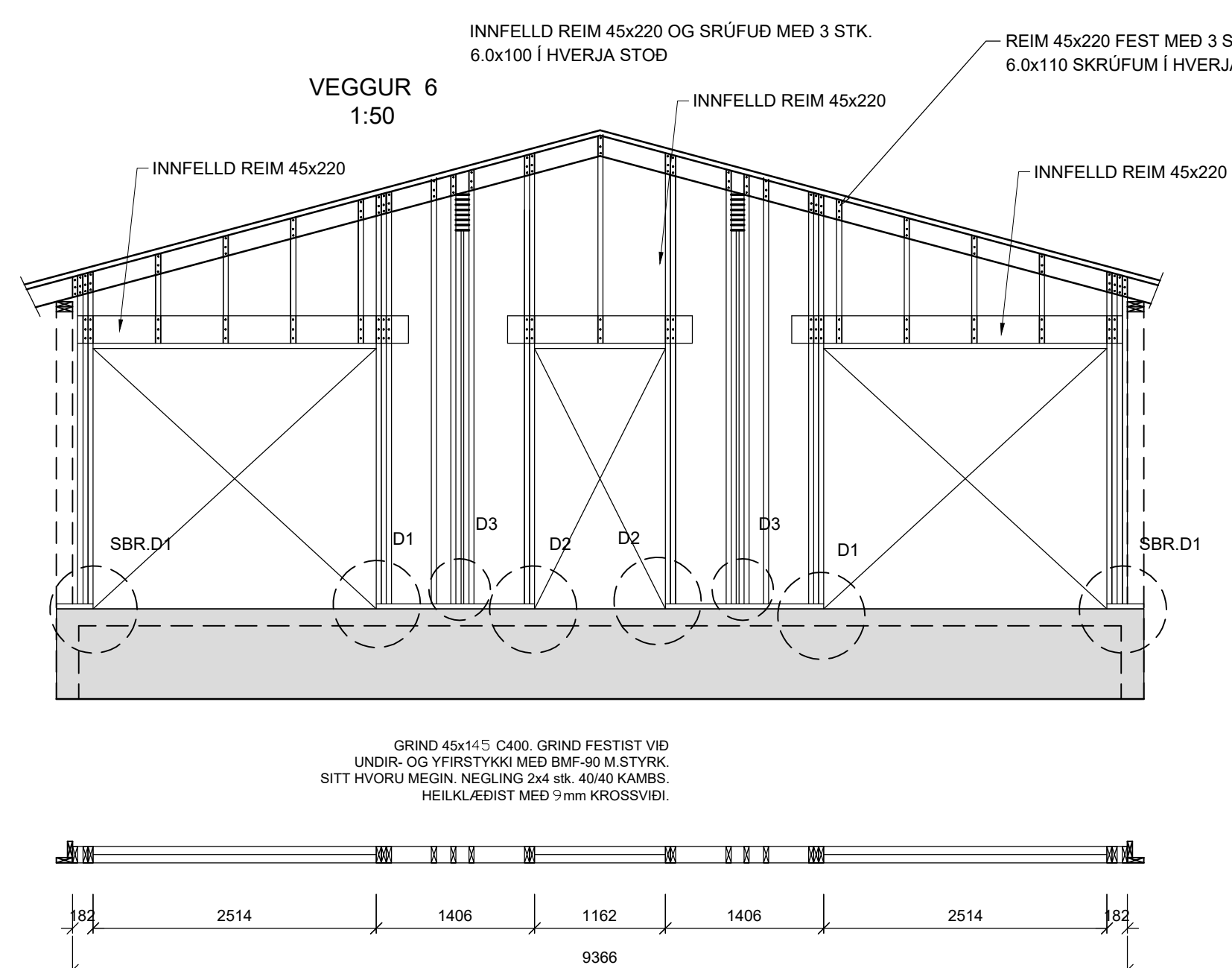
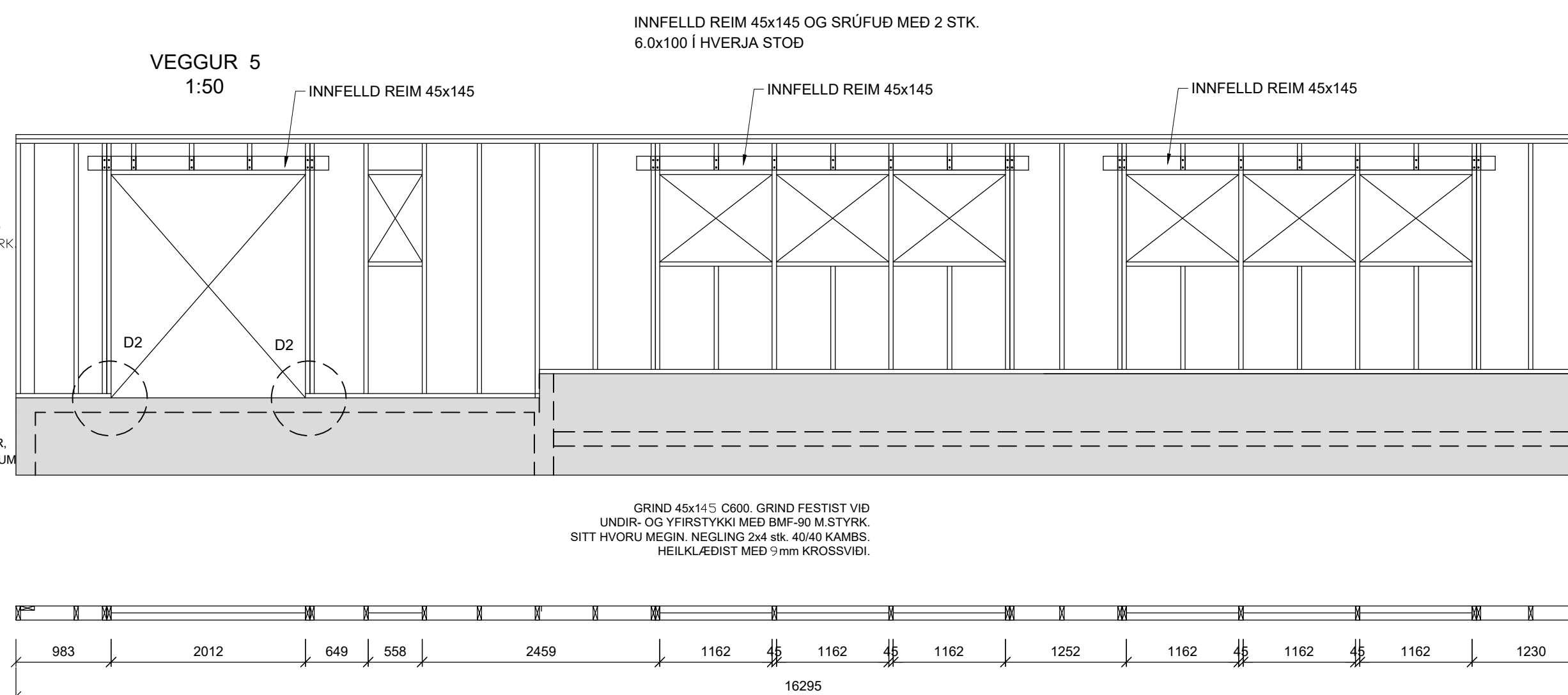
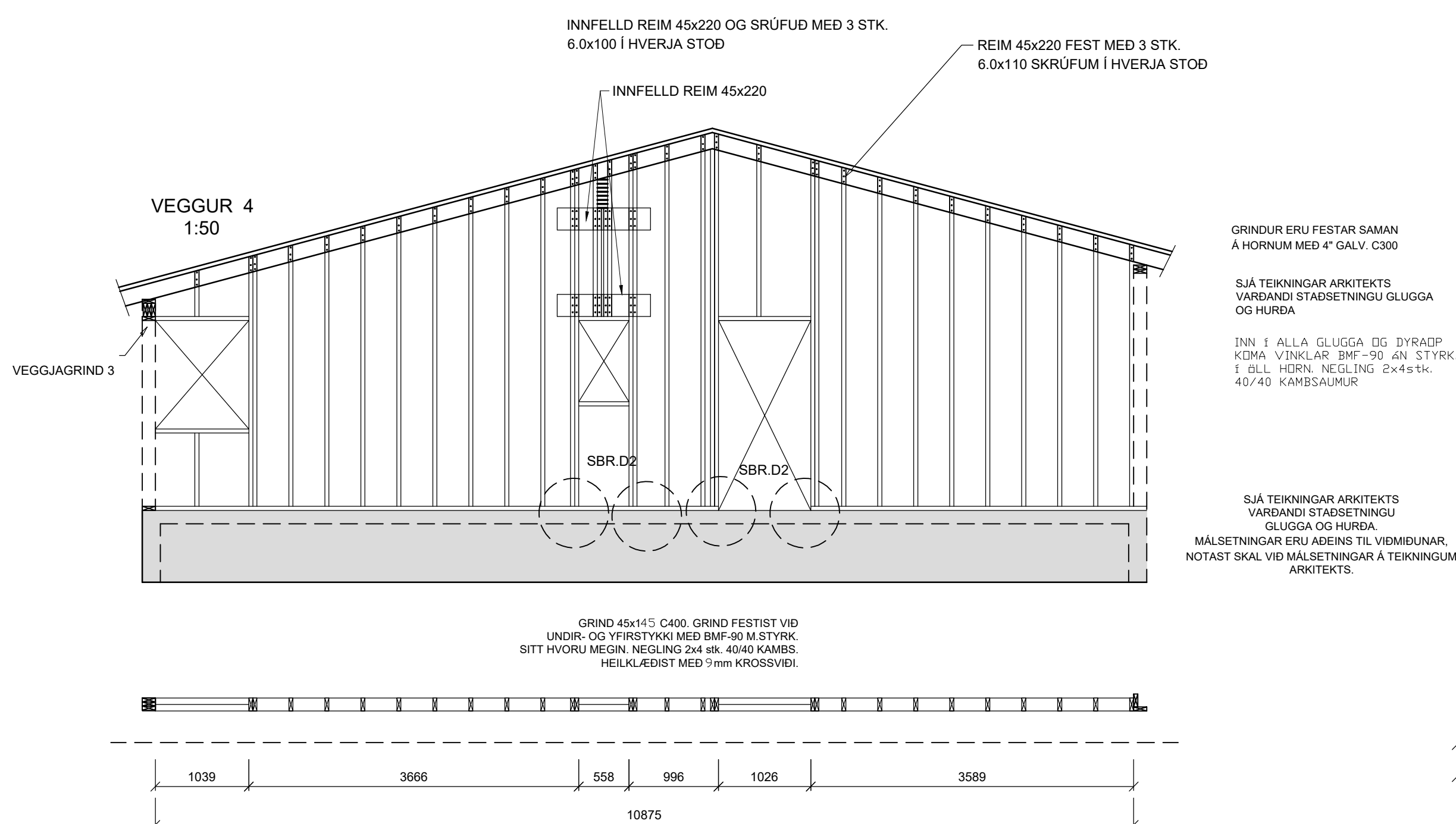
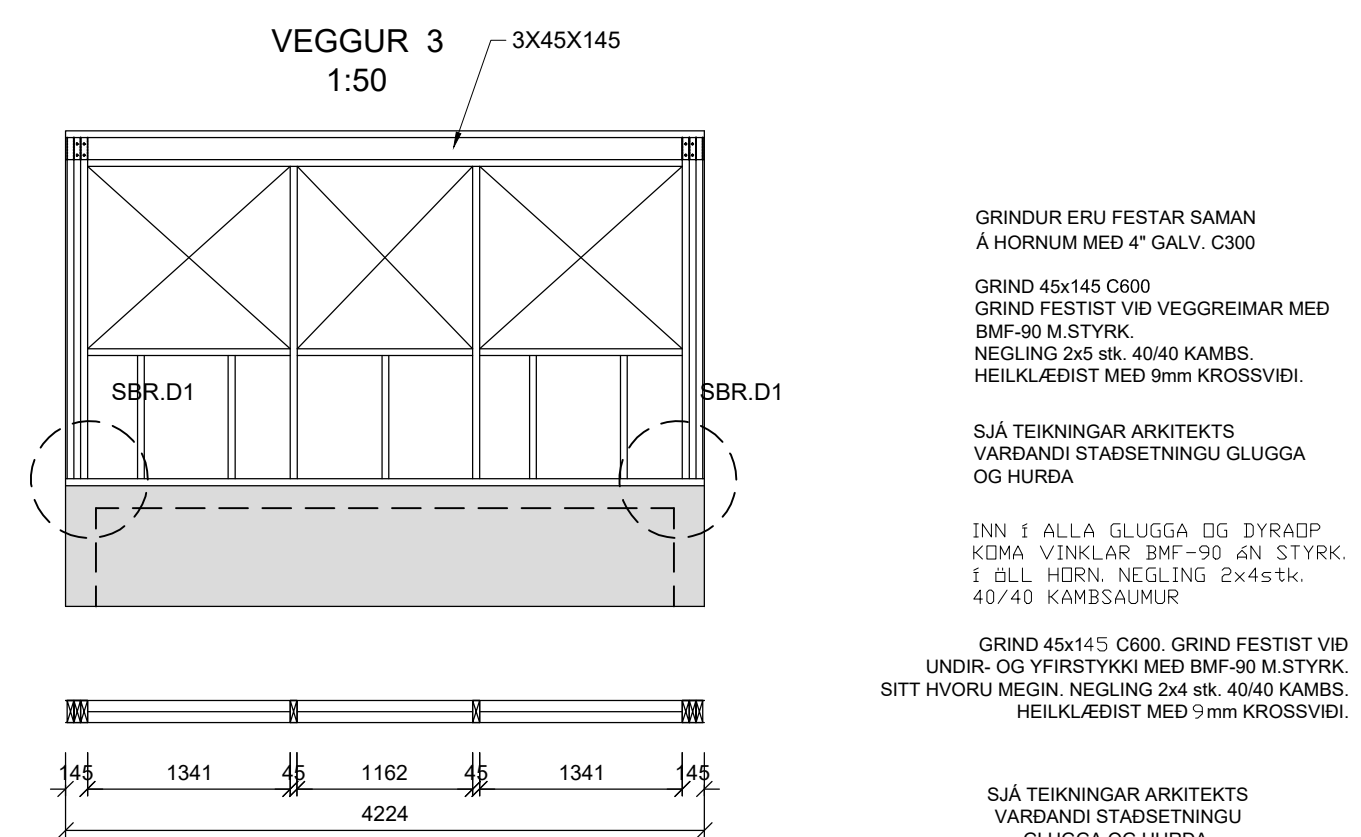
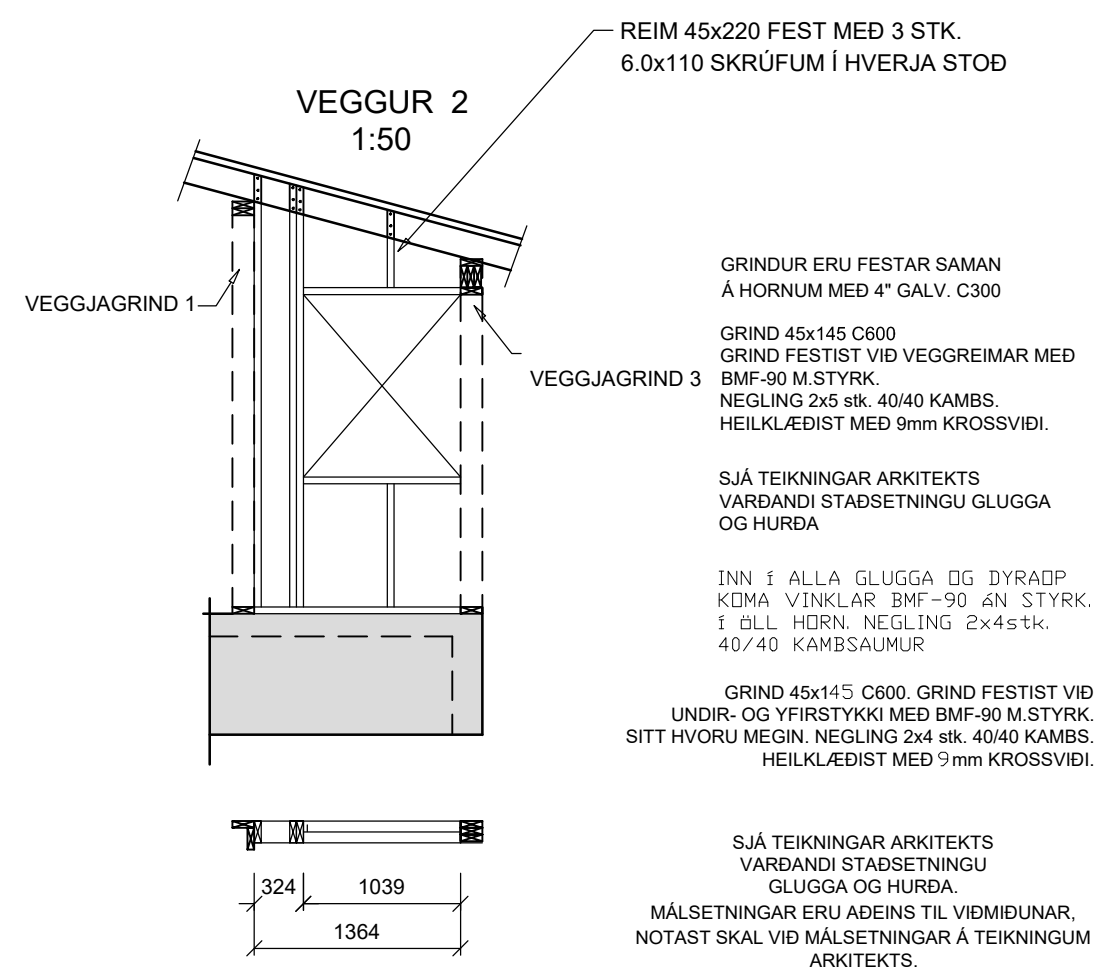
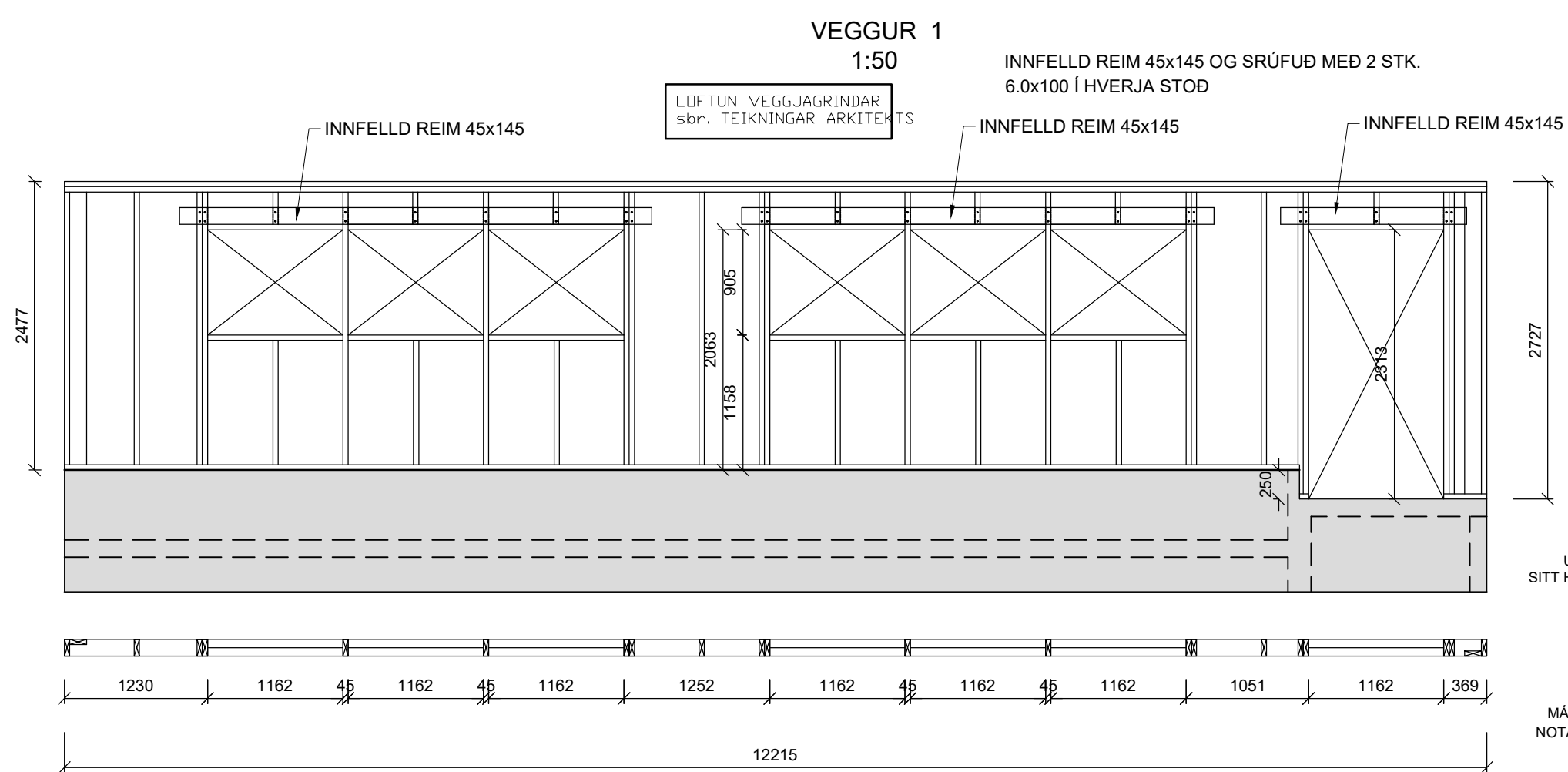
VÍH

Hannad I.H. Teiknad I.H. Samþykkt: Kennitala 110383-5339

FLUGUSKEID 13 HAFNARFIRDI
BURÐARVIRKI, HESTHÚS
GRUNNMYND ÞAKS
FESTINGAR, A1

Mkv. 1:50	Teikn. nr. 2-1.1	Verk nr.
1/10		Skráningar nr.:

Áritun samræmingarhönnuðar: Útgáfa Dags. A ÁGU 23



Verkfræðistofa Ivars Haukssonar
Suðurlandsbraut 46, 108 RVK
Sími 695-4337
e-mail: ivar@vha.is
Kennitala: 540212-2790

Hannað Í.H.	Teknað Í.H.	Samþykkt: Kennitala 110383-5339
FLUGUSKEIÐ 13		
HAFNARFIRÐI		
BURÐARVIRKI, HESTHÚS		
VEGGJAGRINDUR		
FESTINGAR, A1		
Mkv. 1:50	Teikn. nr. 2-1.2	Verk nr. Skráningar nr.:
Áritun samræmingarhönnuðar:		Útgáfa A
		Dags. ÁGÚ'23